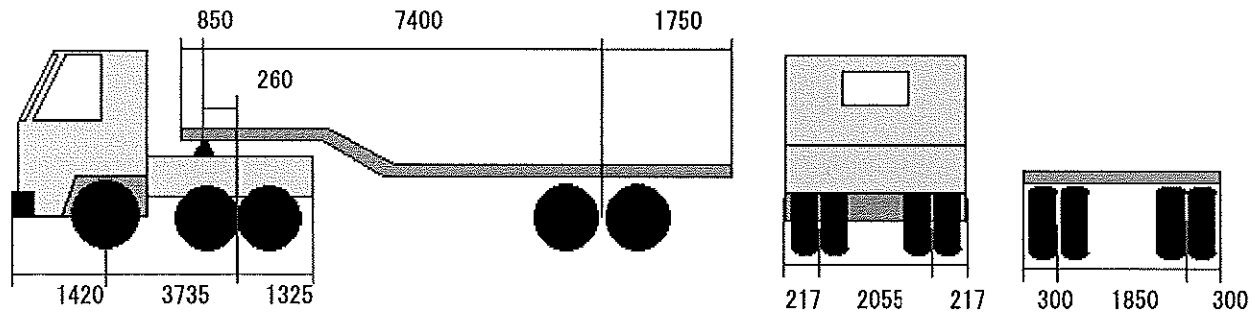


車両名 日通 10m
車種 セミトレーラ
最小回転半径 9,600mm



タイトル
 車両名 日通 10m
 車種 セミトレーラ
 全長 14045mm
 車幅 2489mm
 最小回転半径 9600mm
 所要道路幅 7000 (6997)mm
 所要占有幅 6400 (6373)mm
 旋回方向 右旋回
 旋回角度 90度
 スケール 1/200
 作図方法 JASO Z 006 プロッタ法
 刻み角 3度
 表示間隔 4

