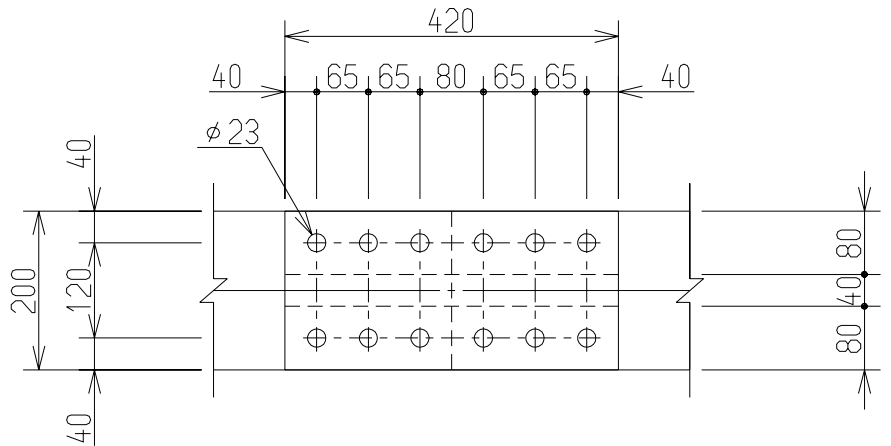
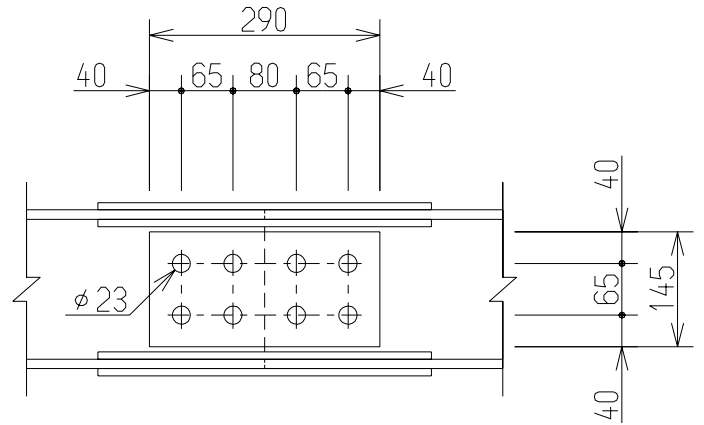
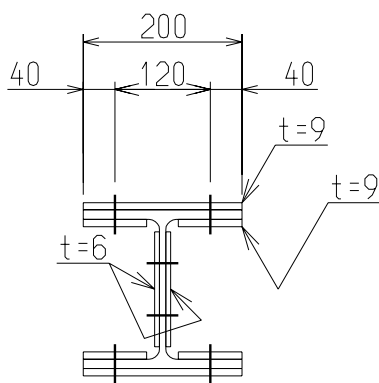


H-200X200X8X12



(注) トルシア型高力ボルトをご使用の場合

1) ロングソケットをご使用下さい。

2) 下記のボルトの首下長さを5mmマイナスしたものをご使用下さい。

添接箇所	種別	サイズ mm	重量/個 kg	数量	重量 kg	材質
上下 フランジ	上面添接板	PL- 9X200X420	5.93	2	11.86	SS400
	下面添接板	PL- 9X 80X420	2.37	4	9.48	SS400
	高力ボルト	HTB-M20X65	0.398	24	9.552	F10T
ウェブ	添接板	PL- 6X145X290	1.98	2	3.96	SS400
	高力ボルト	HTB-M20X55	0.373	8	2.984	F10T